

EASYPELL

LA QUALITÉ AUTRICHIENNE



Chaudière à granulés



La fiabilité
accessible à tous

Catalogue Produit 2022

Nouveau modèle !

Disponible à partir du 15.06.2022

Licensed by ÖkoFEN



LE CONFORT SANS COMPROMIS

Avec la chaudière à granulés Easypell vous profitez d'un chauffage central confortable et simple d'utilisation.

L'allumage, le nettoyage des échangeurs de chaleur, le décendrage et l'alimentation en granulés de bois sont automatiques. Vous pilotez votre température grâce à une programmation électronique ergonomique*, et votre chaudière vous apporte chaleur et eau chaude sanitaire selon vos besoins.

Pratique, la réserve de granulés intégrée de grande capacité vous offre jusqu'à une semaine d'autonomie**.

LA SIMPLICITÉ D'INSTALLATION

Avec Easypell, vous profitez d'une chaudière accessible et d'une énergie économique sans gros travaux et sans avoir besoin de beaucoup de place.

Vous pouvez remplacer votre ancienne chaudière fioul, gaz ou bûches sans aucune modification de votre circuit de radiateurs ou plancher chauffant.

Easypell est compacte : moins de 1 m² de surface au sol, réserve de granulés comprise !

Easypell s'installe dans une cave, un garage, une dépendance ou dans votre chaufferie actuelle.



UNE QUALITÉ CERTIFIÉE



5 ans corps de chauffe et 2 ans toutes pièces. Voir conditions.

FABRIQUÉE EN AUTRICHE

Bénéficiez de la fiabilité et de la qualité autrichiennes d'Easypell. Fabriquée en Autriche sous licence ÖkoFEN, leader technologique mondial sur le marché de la chaudière à granulés, vous profitez d'une technologie largement éprouvée.

* En option

** Selon utilisation

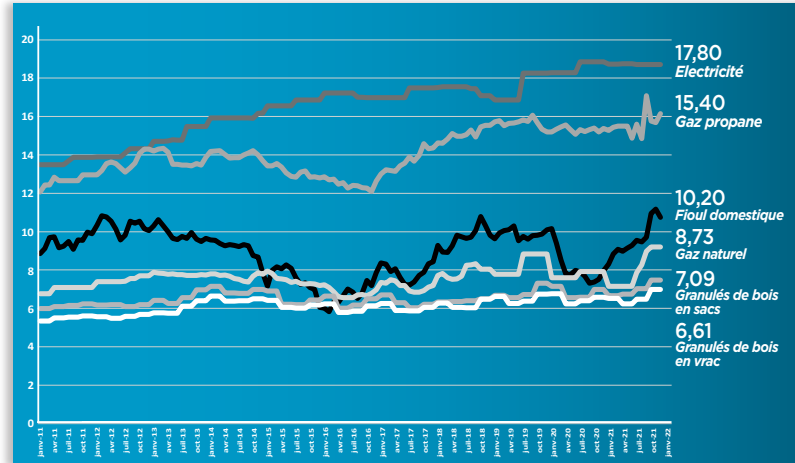


DES ÉCONOMIES À L'ACHAT ET À L'USAGE

En allant à l'essentiel, Easypell est accessible à tous. Un achat malin encouragé par des aides publiques importantes, telles que MaPrimeRénov' ou la Prime Coup de Pouce*.

A l'usage, Easypell utilise le granulé de bois, un combustible moins cher que les autres énergies : fioul, gaz, propane et électricité.

Vous profitez d'un chauffage très économique à l'achat et très économique à l'usage.

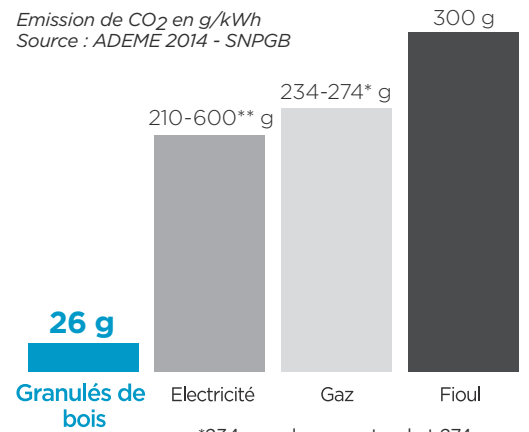


Evolution de coût des énergies en centimes d'euros TTC/kWh PCI pour un usage en chauffage principal - Source CEEB - à partir du 07/21, prix estimé basé sur le tarif réglementé pour l'électricité et le gaz naturel.

UN CLIMAT PRÉSERVÉ

Easypell permet de réduire très fortement les émissions de CO2. Le granulé de bois est une énergie renouvelable, produit essentiellement avec du bois non-valorisable en scierie et issu de forêts gérées durablement. Avec une haute qualité de combustion, Easypell vous assure des rendements élevés permettant de consommer moins de bois et de réduire les émissions de poussières.

Emission de CO2 en g/kWh
Source : ADEME 2014 - SNPG



*234 pour le gaz naturel et 274 pour le propane. **600 en période de forte demande (hiver)

UN COMBUSTIBLE LOCAL ET CERTIFIÉ

Le granulé de bois est produit en France dans plus de 40 sites répartis sur tout le territoire. Largement disponible, ce combustible bénéficie d'une qualité garantie par 3 certifications françaises et européennes. Ainsi vous avez l'assurance d'un approvisionnement rapide, simple et sûr.



* Selon conditions gouvernementales



UNE TECHNOLOGIE SIMPLE ET PERFORMANTE

Easypell intègre une technologie éprouvée et robuste, combinant **haute performance et simplicité** de conception. Cette philosophie permet d'obtenir une chaudière facile à entretenir et dotée de hauts rendements constants.

FABRIQUÉ
EN
AUTRICHE

95,2 %*
RENDEMENT

EN
303.5

PUISSANCE MODULANTE ET ADAPTABLE

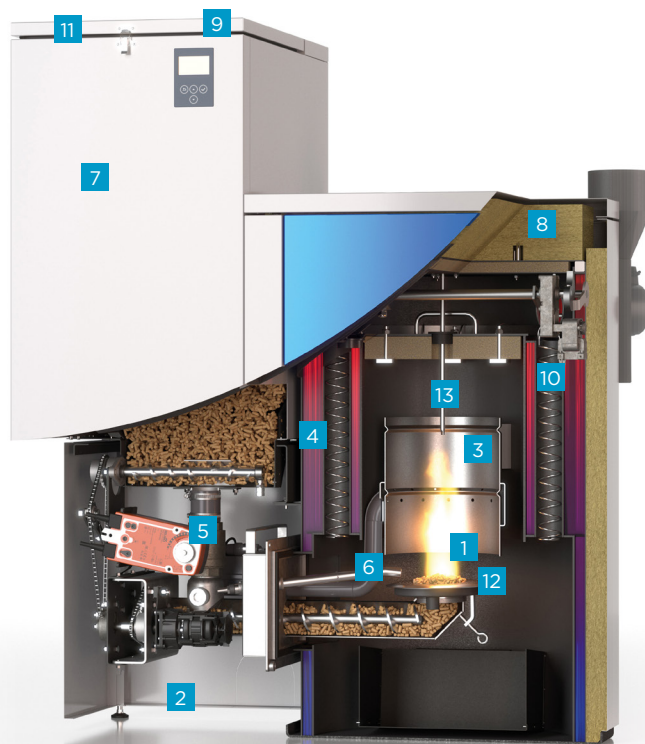
Easypell module automatiquement sa puissance de 30 % à 100 % de sa capacité en fonction de la demande de chaleur et répond ainsi parfaitement aux besoins en conservant son rendement très élevé.

Avec 4 plages de puissance et la possibilité de passer de 12 à 20 kW ou de 25 à 32 kW après installation, Easypell s'adapte idéalement à chaque habitat.

* Valeurs issues de tests d'homologation exprimées sur le pouvoir calorifique inférieur (PCI). Les tests sont réalisés dans des conditions idéales à puissance nominale stabilisée. Dans la pratique et en moyenne saisonnière, les rendements peuvent varier significativement selon les conditions d'installation, les spécificités du combustible, les tolérances de fabrication, les modes d'utilisation et les réglages. Les valeurs ne se réfèrent pas aux chaudières prises individuellement mais peuvent être utilisées pour comparer différents types de chaudières entre-elles.

ÉVOLUTIF !

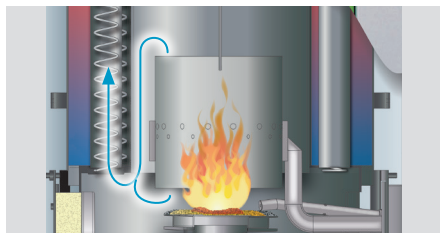
Possibilité d'adapter un système d'aspiration du granulé raccordé à un silo plus important, pour une plus grande autonomie !



Modèle	Puissance mini-maxi
Easypell 12	4-12 kW
Easypell 16	5-16 kW
Easypell 20	6-20 kW
Easypell 25	8-25 kW
Easypell 32	10-32 kW

01 Brûleur avec système de recirculation des gaz et alimentation en air primaire et secondaire

Combustion optimale



02 Accès facile

Entretien annuel simple et rapide

03 Chambre de combustion circulaire à faible inertie

- Montée en température rapide : post combustion et hauts rendements vite atteints
- Développement de flamme homogène



04 Dispositif d'augmentation de la température retour intégrée

Economique : pas d'hydraulique à rajouter
Sûr : votre chaudière est bien protégée

05 Double sécurité incendie

Vanne écluse et tube flexible à déformation thermique

06 Allumeur automatique électrique

Faible consommation (250 W)



07 Réserve de granulés grande capacité

232 litres en 12-20 kW
260 litres en 25-32 kW
Pour plus d'autonomie : possibilité d'adapter un système d'aspiration du granulé après installation.

08 Isolation soignée

Limite les pertes et améliore le rendement annuel

09 Ecran de contrôle

Simple et clair

10 Nettoyage automatique des échangeurs

Haut rendement constant sans aucune intervention sur la chaudière



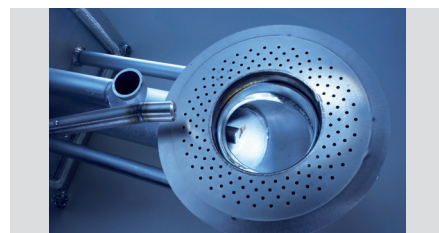
11 Stockage sûr et étanche

Capteur d'ouverture de trappe et couvercle étanche

**COMBUSTION HAUTE PERFORMANCE
SYSTÈME ECO (EFFICIENT CONTROL
OPTIMISATION)**

12 Assiette de combustion à foyer volcan Easyclean

Flamme stable et décendrage automatique gravitaire



13 Sonde de flamme et contrôle de débit d'air

Adapte les paramètres de combustion en fonction de la qualité du granulé et optimise le flux d'air de combustion





RÉGULATION ÉLECTRONIQUE ET THERMOSTAT D'AMBIANCE

Votre chaudière s'adapte à vos besoins en quelques clics grâce à sa régulation de chauffage programmable, tactile et online avec l'appli smartphone (régulation en option. Connexion internet nécessaire). Vous choisissez votre température d'ambiance de jour et de nuit et programmez votre semaine ou vos vacances, sans effort pour plus d'économies d'énergie et plus de confort.



REEMPLISSAGE FACILE ET GRANDE AUTONOMIE

Le remplissage de votre réserve de granulés est facilité par la présence d'une grille de confort. Vous posez le sac de granulés, vous l'ouvrez et vous versez sans effort. L'ouverture est basse, pour une manipulation plus simple, et la capacité de la réserve peut assurer une autonomie hebdomadaire.



VOTRE CHAUFFERIE COMPLÈTE SUR 1 M²

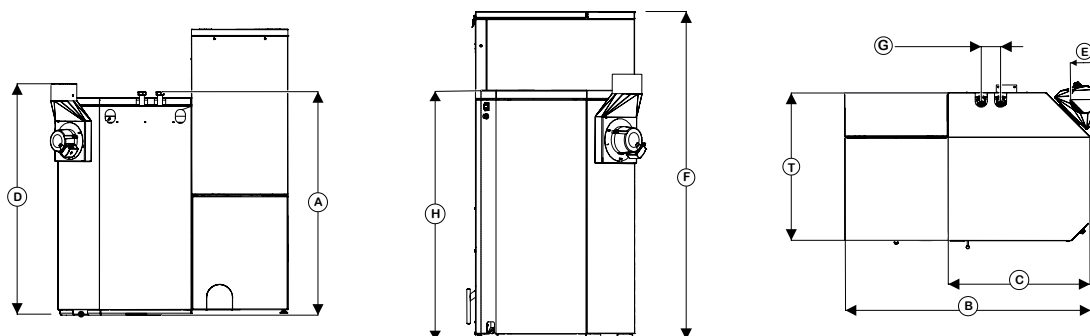
En plus de réduire votre facture, Easypell vous fait aussi économiser de la place dans votre maison : l'hydraulique de chauffage se raccorde directement sur la chaudière et la sortie de fumée est verticale. Résultat : Easypell s'installe dans un angle en toute simplicité.



CENDRIER GRANDE CAPACITÉ

La qualité de combustion d'Easypell réduit fortement la quantité de cendres produite. Le cendrier de grande capacité est à vider en moyenne 3 à 6 fois par an seulement et sans effort.





CARACTÉRISTIQUES		Easypell 12	Easypell 16	Easypell 20	Easypell 25	Easypell 32
Chaudière - puissance nominale	kW	12	16	20	25	32
Chaudière - puissance partielle	kW	4	5	6	8	10
Largeur totale	B mm	1 145	1 145	1 145	1 145	1 145
Largeur de la chaudière	C mm	665	665	665	703	703
Hauteur de la chaudière	H mm	1 092	1 092	1 092	1 294	1 294
Hauteur du réservoir	F mm	1 425	1 425	1 425	1 525	1 525
Hauteur minimale sous plafond	mm	1 910	1 910	1 910	2 000	2 000
Hauteur raccordement hydraulique - départ/retour	A mm	1 120	1 120	1 120	1 310	1 310
Hauteur raccordement fumisterie	D mm	1 155	1 155	1 155	1 350	1 350
Profondeur	T mm	720	720	720	770	770
Passage porte minimale	mm	680	680	680	730	730
Connexions départ et retour - diamètre	pouce	1"	1"	1"	5/4"	5/4"
Capacité du réservoir à granulés	l	232	232	232	260	260
Buse de fumée - diamètre	mm	130	130	130	150	150
Classe énergétique chaudière		A+	A+	A+	A+	A+
Indice d'efficacité énergétique (IEE)		116	116	116	118	118
Efficacité énergétique saisonnière η_s (ETA S)	%	80	80	80	81	81
Certification (N°PV EN 303.5)		TÜV Rheinland - K2471 2018T1				
Flamme verte		7 étoiles	7 étoiles	7 étoiles	7 étoiles	7 étoiles

EASYPELL

LA QUALITÉ AUTRICHIENNE



flamme
VERTE | Le label
du chauffage
au bois

www.easypell.fr

Ce produit est composé de matériaux issus de forêts bien gérées certifiées PEFC® et de sources contrôlées.

VOTRE INSTALLATEUR

UNE CHAUDIÈRE ACCESSIBLE, SÛRE ET FIABLE

La philosophie d'Easypell est de proposer une excellente chaudière à granulés, confortable et à prix serrés, sans renoncer à la qualité et à la sécurité autrichienne.

Se concentrer sur l'essentiel

Easypell est conçue dans le but d'apporter la bonne température au bon moment, dans les meilleures conditions économiques, écologiques et de confort.

Utiliser une technologie ayant largement fait ses preuves

Easypell utilise sous licence une technologie déjà développée et validée à 100 % par un grand fabricant autrichien de chaudière à granulés.

Ne rien sacrifier à la sécurité

Easypell ne fait aucune concession sur la sécurité. Même économique, une chaudière à granulés doit conserver tous les organes de sécurité, dont une vanne éclose, un pressostat et une trémie étanche.

En se concentrant sur l'essentiel, Easypell bénéficie des mêmes standards de fiabilité et de sécurité qu'une chaudière autrichienne haut de gamme.

*Valeurs issues de tests d'homologation exprimées sur le pouvoir calorifique inférieur (PCI). Les tests sont réalisés dans des conditions idéales à puissance nominale stabilisée. Dans la pratique et en moyenne saisonnière, les rendements peuvent varier significativement selon les conditions d'installation, les spécificités du combustible, les tolérances de fabrication, les modes d'utilisation et les réglages. Les valeurs ne se réfèrent pas aux chaudières prises individuellement mais peuvent être utilisées pour comparer différents types de chaudières entre elles.

EASYPELL EST FABRIQUÉE SOUS LICENCE ÖkoFEN PAR :

Eco
Engineering
Eco Engineering 2050 GmbH
Mühlgasse 9
A-4132 Lembach

DISTRIBUTION EASYPELL FRANCE

ÖkoFEN France

95 Impasse de la Roselière - Z.I. du Terraillet
73190 SAINT-BALDOPH / Contact : info@easypell.fr